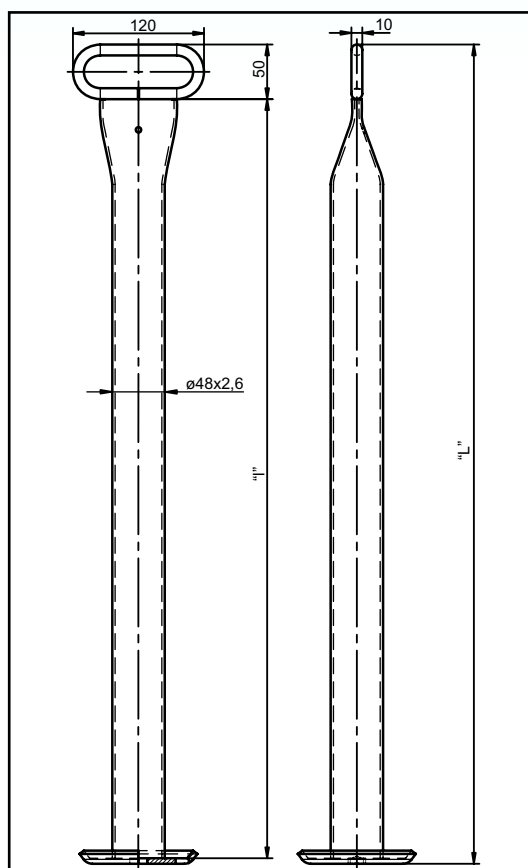


ОПОРНАЯ СТОЙКА ДЛЯ ПРИЦЕПА



TL 48

Размеры		Артикул
L (mm)	l (mm)	
550	495	6D5749.007
650	595	6D5749.009
750	695	6D5749.011

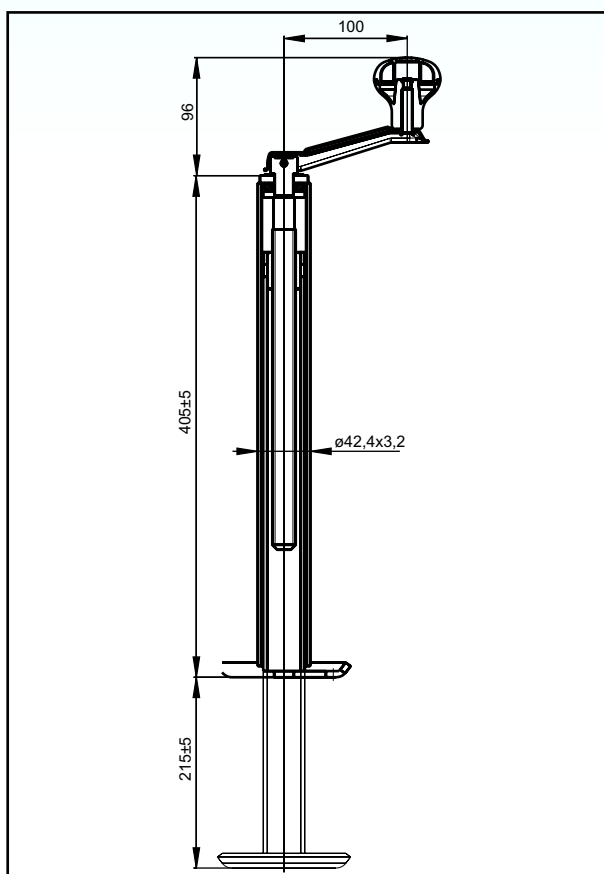


Тип	Макс. нагрузка (кг)	Примечание	Артикул
TL 48/ (L См. таблицу)	280	Крепление хомутом, фиксир. регулировка	См. таблицу

ТЕЛЕСКОПИЧЕСКАЯ ОПОРНАЯ СТОЙКА ДЛЯ ПРИЦЕПА

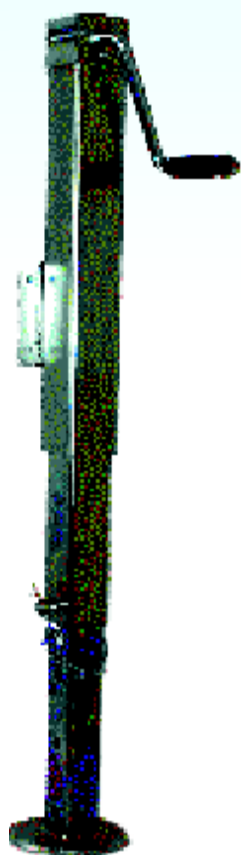


**TTL
42**

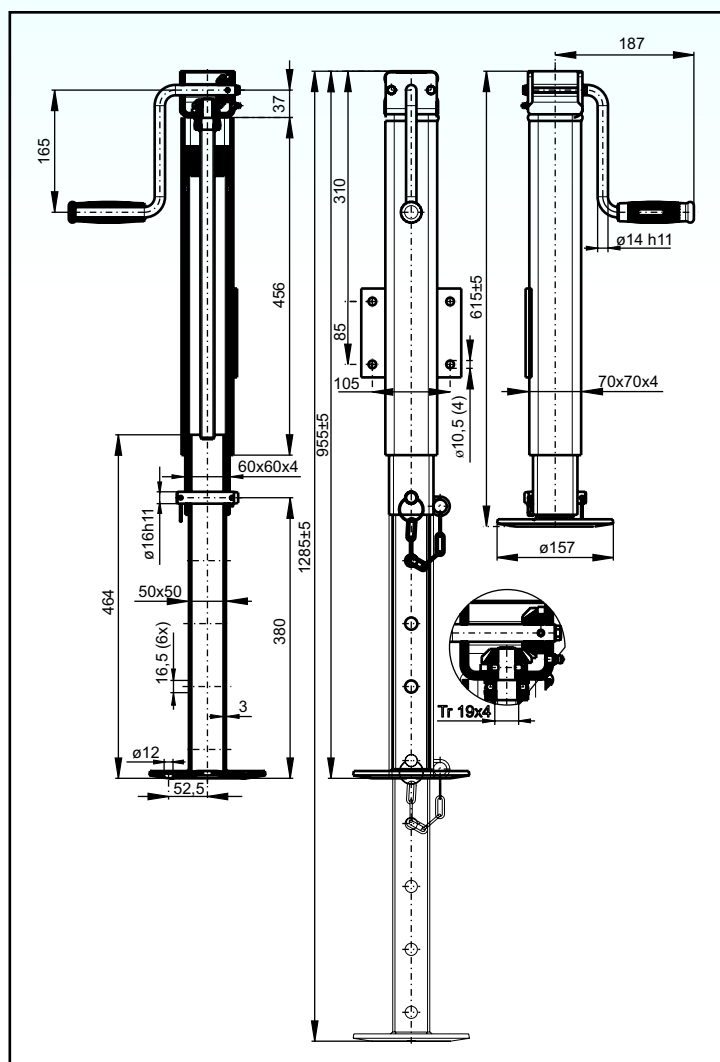


Тип	Макс. нагрузка (кг)	Примечание	Артикул
TTL 42	250	Крепление хомутом, плавная регулировка	6D5981.001

ТЕЛЕСКОПИЧЕСКАЯ ОПОРНАЯ СТОЙКА ПРИЦЕПА ДЛЯ ГРУЗОВОГО АВТОМОБИЛЯ



**TTL
70**

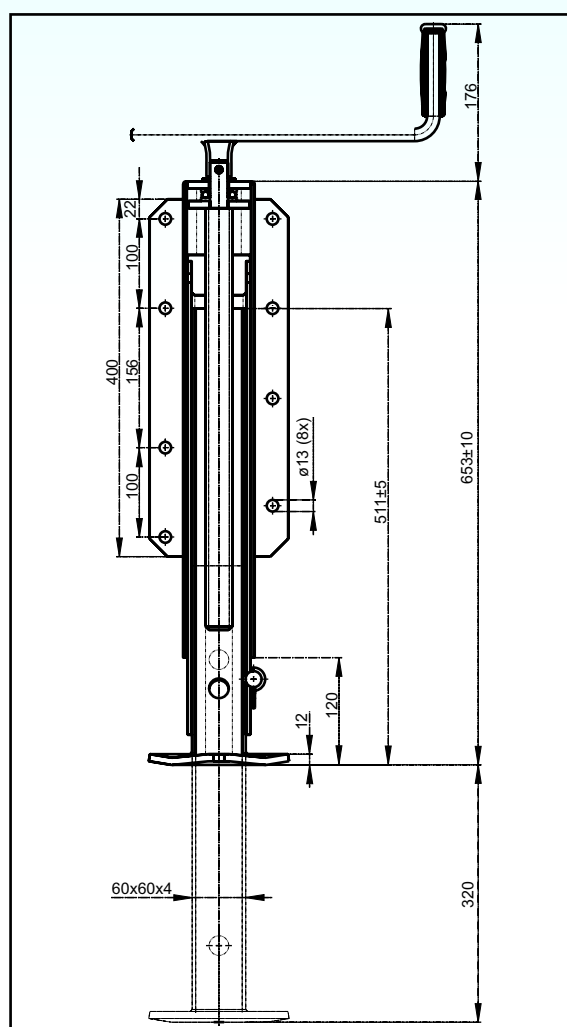


Тип	Макс. нагрузка (кг)	Примечание	Артикул
TTL 70	1500	Крепление хомутом, плавная регулировка	6D6334.001

ТЕЛЕСКОПИЧЕСКАЯ ОПОРНАЯ СТОЙКА ПРИЦЕПА ДЛЯ ГРУЗОВОГО АВТОМОБИЛЯ



**TTL
80**



Тип	Макс. нагрузка (кг)	Примечание	Артикул
TTL 80	1500	Крепление хомутом, плавная регулировка	6D6497.001