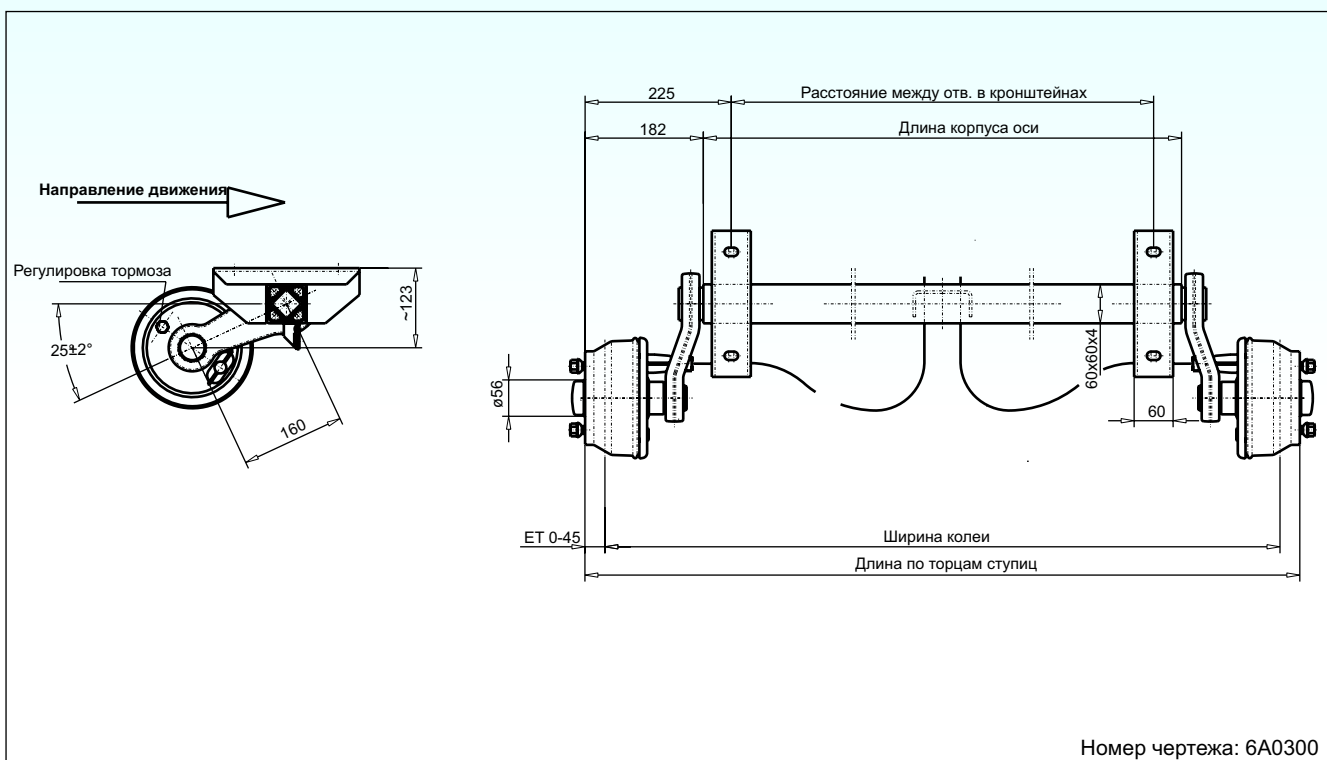


### ОСЬ НА РЕЗИНО-ЖГУТОВОМ ТОРСИОНЕ С ТОРМОЗОВ

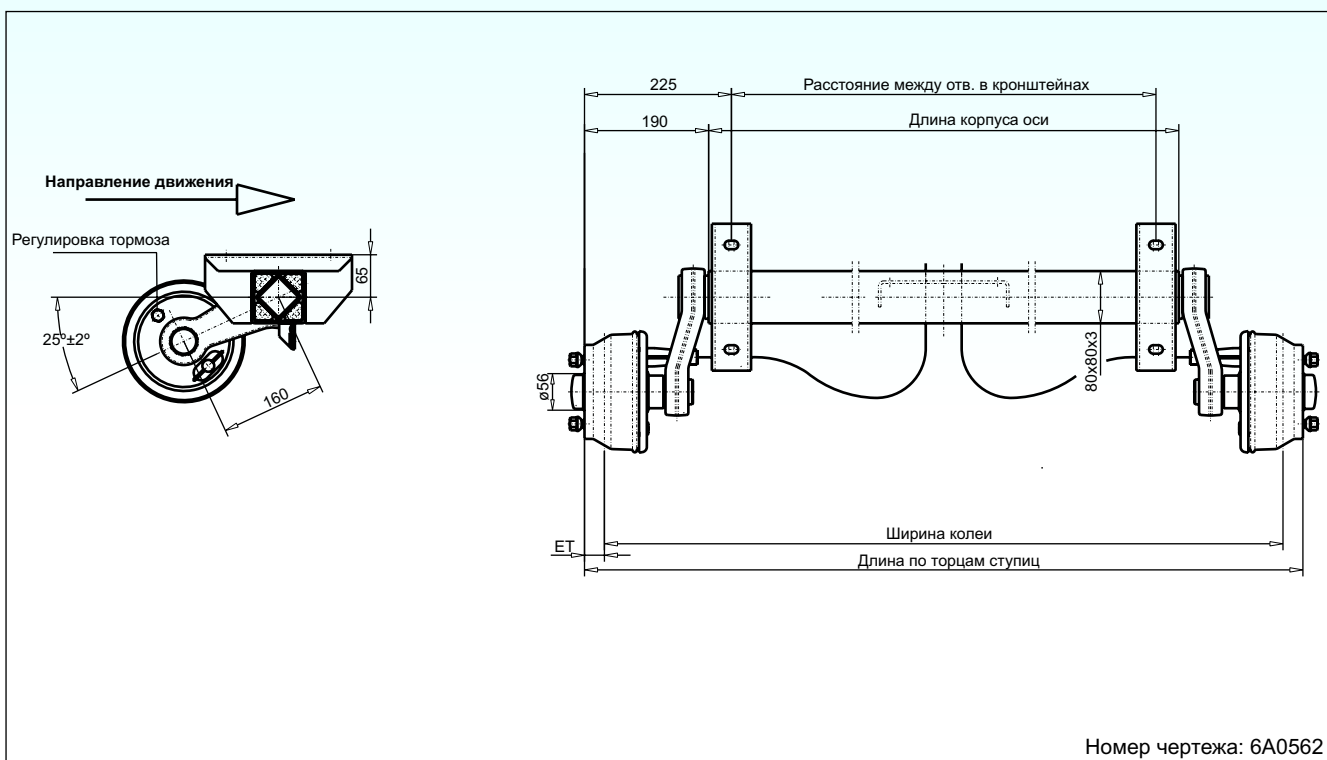
VGB 3-7 L “Лёгкая”  
(малой грузоподъемности)



Тип оси:	VGB 3-7 L
Максимальная нагрузка на ось:	
VGB3L	350kg
VGB7L	750 kg
Тип ступицы:	F160
Тип тормозной системы:	16-1365
Номер разрешения ЕЭС тормозной системы	5 177/77
Допустимый диаметр шин	min 0.368 m max 0.580 m
Соединение с МТН типа КНОТТ соответствующей грузоподъёмности	

### ОСЬ НА РЕЗИНО-ЖГУТОВОМ ТОРСИОНЕ С ТОРМОЗОВ

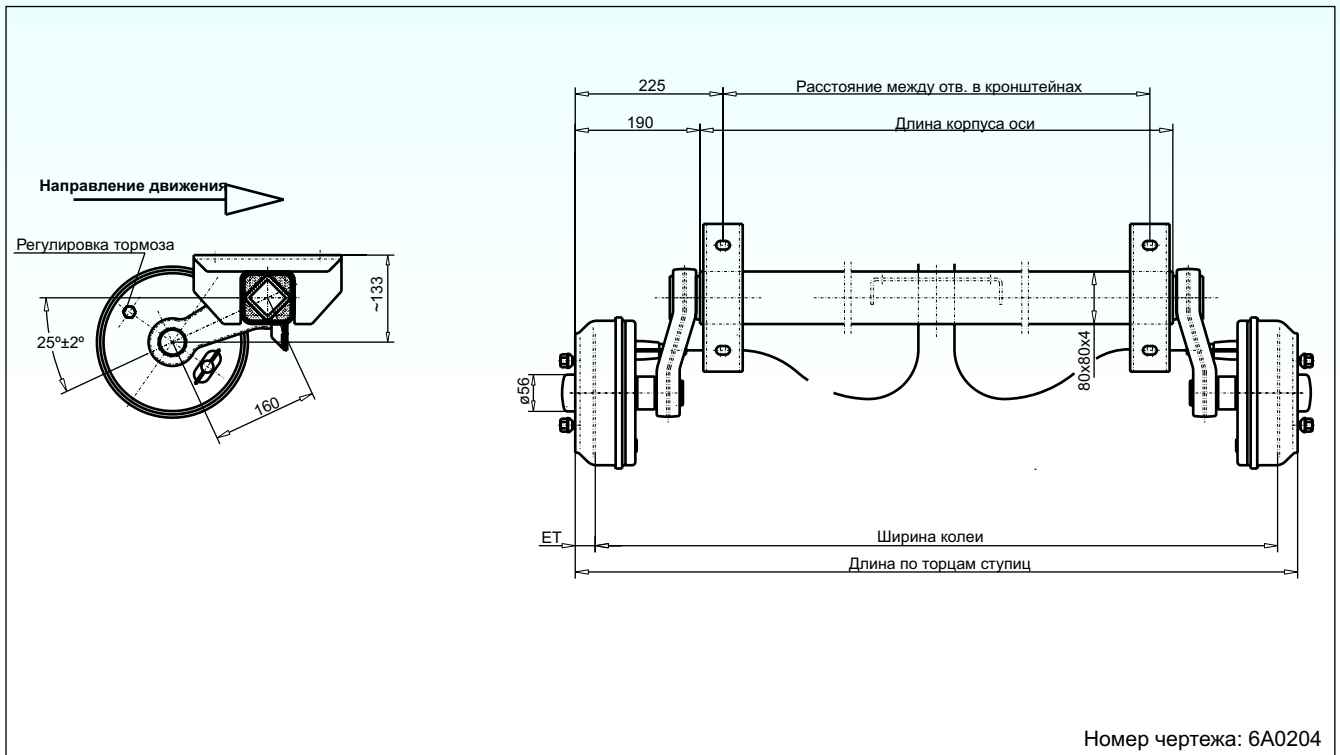
VGB 6-9 M “Средняя”  
(средней грузоподъемности)



Тип оси:	VGB 6-9 M
Максимальная нагрузка на ось:	
VGB6M	600kg
VGB9M	900kg
Тип ступицы:	F160
Тип тормозной системы:	16-1365
Номер разрешения ЕЭС тормозной системы	5 177/77
Допустимый диаметр шин	min 0.368 m max 0.580 m
Соединение с МТН типа КНОТТ соответствующей грузоподъёмности	

### ОСЬ НА РЕЗИНО-ЖГУТОВОМ ТОРСИОНЕ С ТОРМОЗОВ

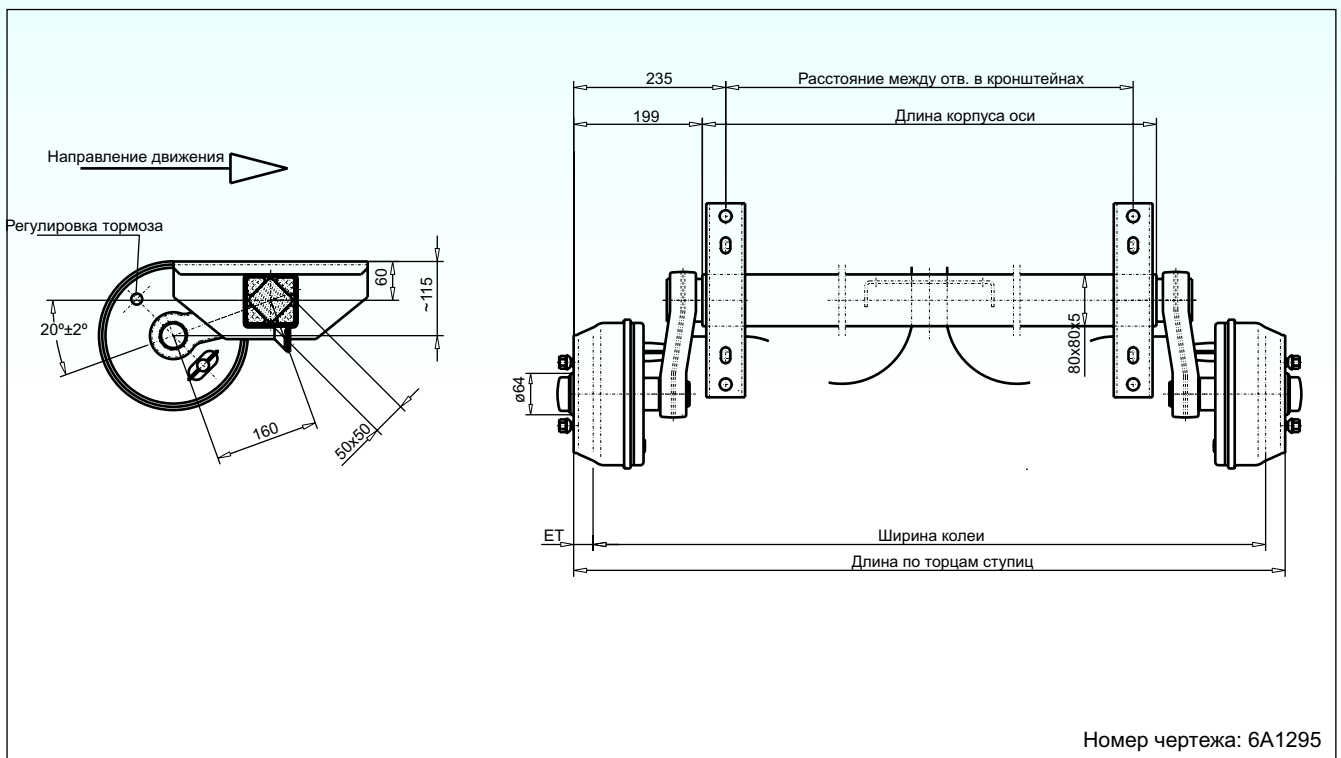
VGB 11-13 M “Средняя”  
(средней грузоподъемности)



Тип оси:	VGB 11-13 M
Максимальная нагрузка на ось:	
VGB11M	1100kg
VGB13M	1300kg
Тип ступицы:	F200
Тип тормозной системы:	20-2425/1
Номер разрешения ЕЭС тормозной системы	361-311-83
Допустимый диаметр шин	min 0.506 m max 0.720 m
Соединение с МТН типа КНОТТ соответствующей грузоподъёмности	

### ОСЬ НА РЕЗИНО-ЖГУТОВОМ ТОРСИОНЕ С ТОРМОЗОВ

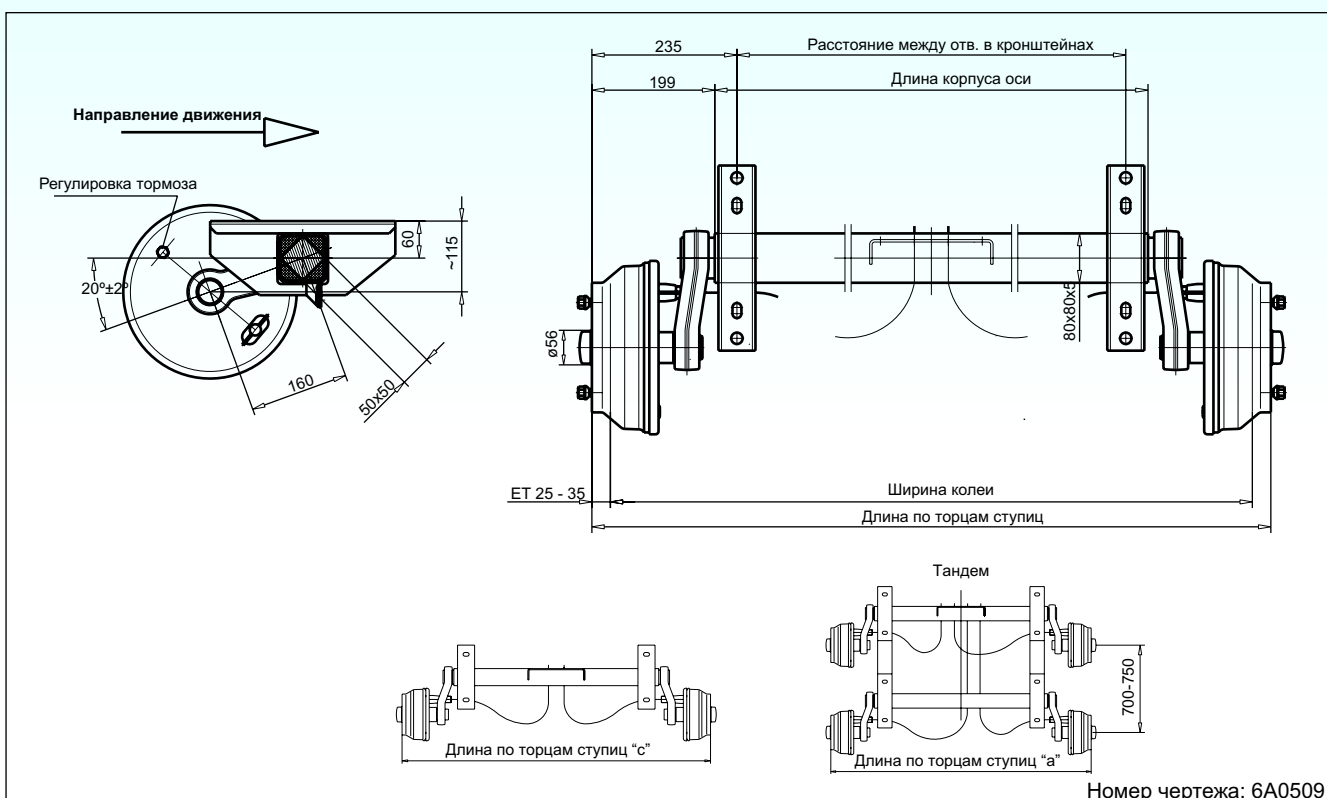
VGB 15 MV “Тяжёлая”  
(большой грузоподъемности)



Тип оси:	VGB 15 MV
Максимальная нагрузка на ось:	1500 kg
Тип ступицы:	F200
Тип тормозной системы:	20-2425/1
Номер разрешения ЕЭС тормозной системы	361-311-83
Допустимый диаметр шин	min 0.506 m max 0.720 m
Соединение с МТН типа КНОТТ соответствующей грузоподъёмности	

### ОСЬ НА РЕЗИНО-ЖГУТОВОМ ТОРСИОНЕ С ТОРМОЗОВ

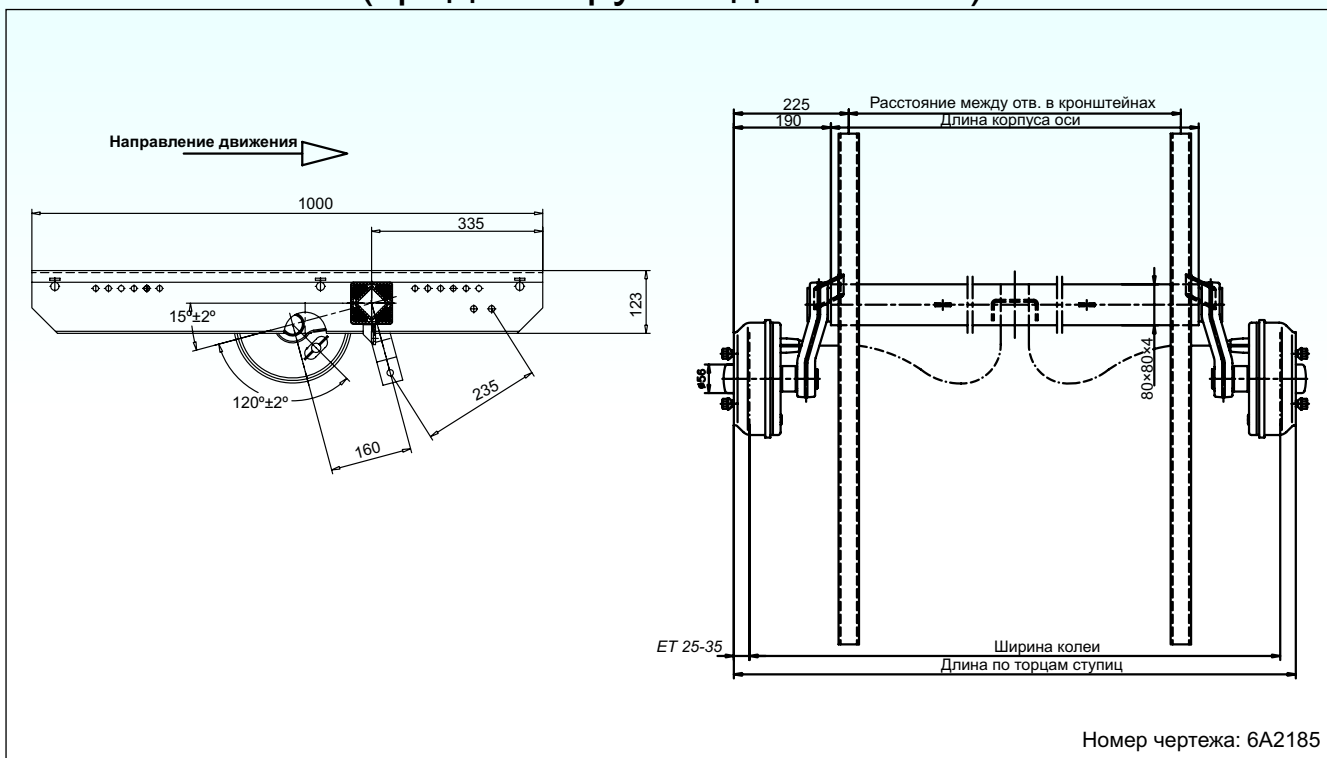
VGB 15-18 MV “Средняя”  
(средней грузоподъемности)



Номер чертежа: 6A0509

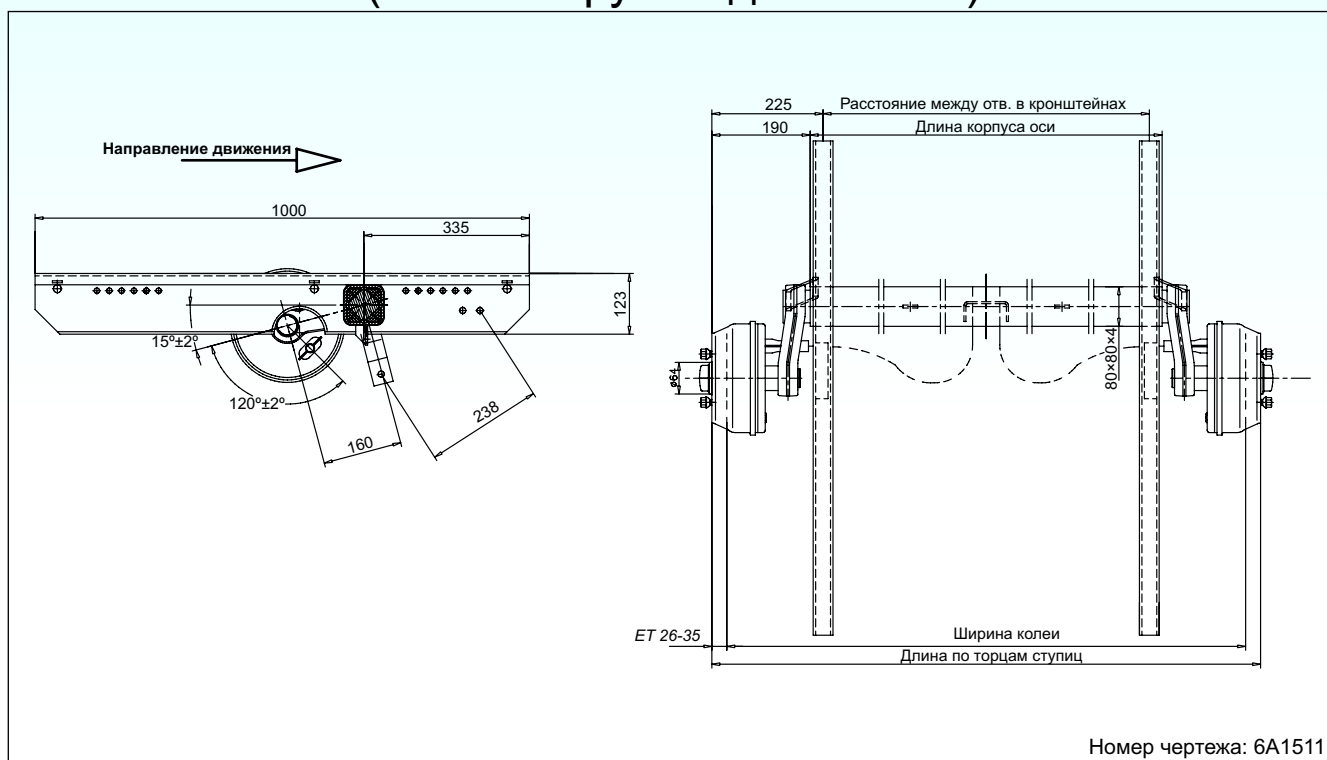
Тип оси:	VGB 15-18 MV
Максимальная нагрузка на ось:	
VGB15MV	1500kg
VGB18MV	1800kg
Тип ступицы:	F250
Тип тормозной системы:	25-2025
Номер разрешения ЕЭС тормозной системы	361-185-81
Допустимый диаметр шин	min 0.506 m max 0.720 m
Соединение с МТН типа КНОТТ соответствующей грузоподъёмности	

### ОСЬ НА РЕЗИНО-ЖГУТОВОМ ТОРСИОНЕ С ТОРМОЗОВ (водонепроницаемая-ступица) VGB 6-9 M “Средняя” (средней грузоподъемности)



Тип оси:	VGB 10-13 M
Максимальная нагрузка на ось:	
VGB6M	1000kg
VGB9M	1350kg
Тип ступицы:	F200
Тип тормозной системы:	20-2425/1
Номер разрешения ЕЭС тормозной системы	361-311-83
Допустимый диаметр шин	min 0.506m max 0.720m
Соединение с МТН типа КНОТТ соответствующей грузоподъёмности	

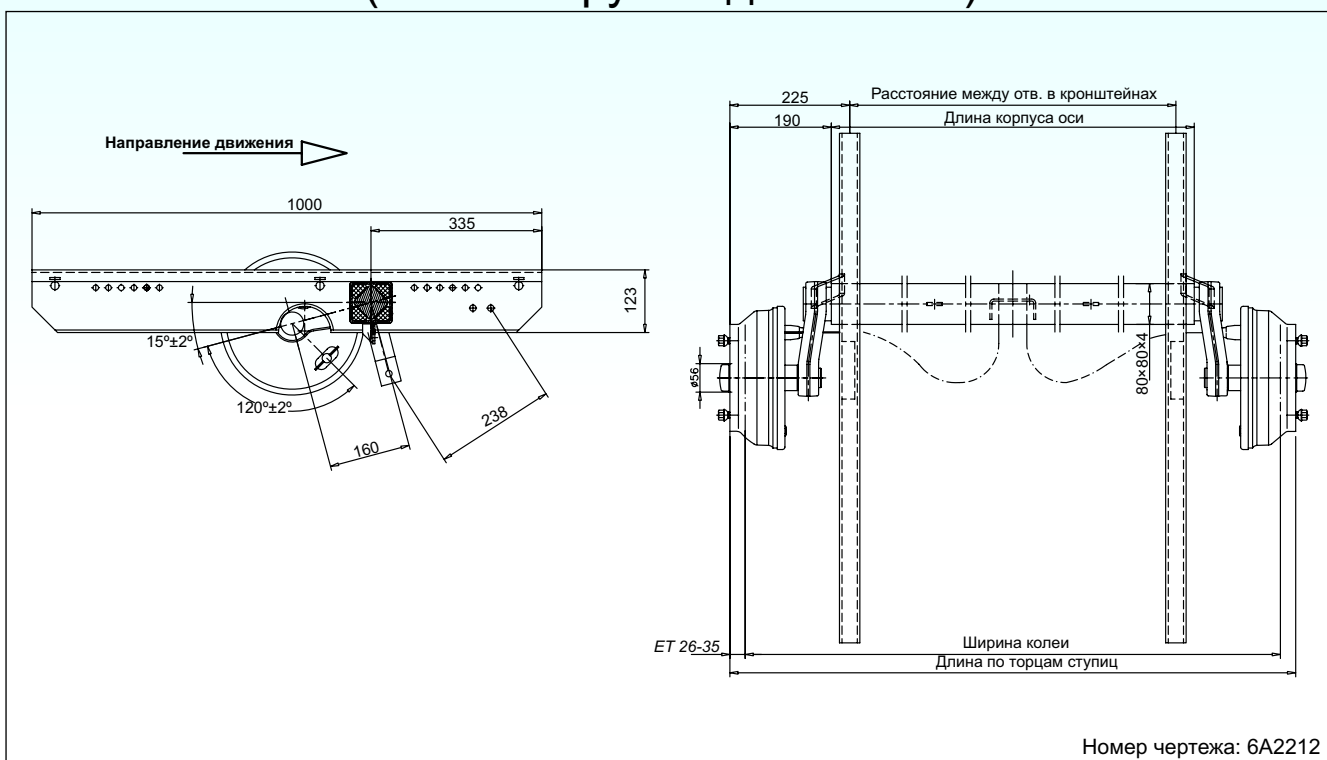
### ОСЬ НА РЕЗИНО-ЖГУТОВОМ ТОРСИОНЕ С ТОРМОЗОВ (водонепроницаемая-ступица) VGB 15 M “Тяжёлая” (большой грузоподъёмности)



Номер чертежа: 6A1511

Тип оси:	VGB 15 MV
Максимальная нагрузка на ось:	1500kg
Тип ступицы:	F200
Тип тормозной системы:	20-2425/1
Номер разрешения ЕЭС тормозной системы	361-311-83
Допустимый диаметр шин	min 0.506 m max 0.720 m
Соединение с МТН типа КНОТТ соответствующей грузоподъёмности	

### ОСЬ НА РЕЗИНО-ЖГУТОВОМ ТОРСИОНЕ С ТОРМОЗОВ (водонепроницаемая-ступица) VGB 16-18 MV “Тяжёлая” (большой грузоподъёмности)



Тип оси:	VGB 16-18 MV
Максимальная нагрузка на ось:	
VGB16MV	1600kg
VGB18MV	1800kg
Тип ступицы:	F250
Тип тормозной системы:	25-2025
Номер разрешения ЕЭС тормозной системы	361-185-81
Допустимый диаметр шин	min 0.506 m max 0.720 m
Соединение с МТН типа КНОТТ соответствующей грузоподъёмности	